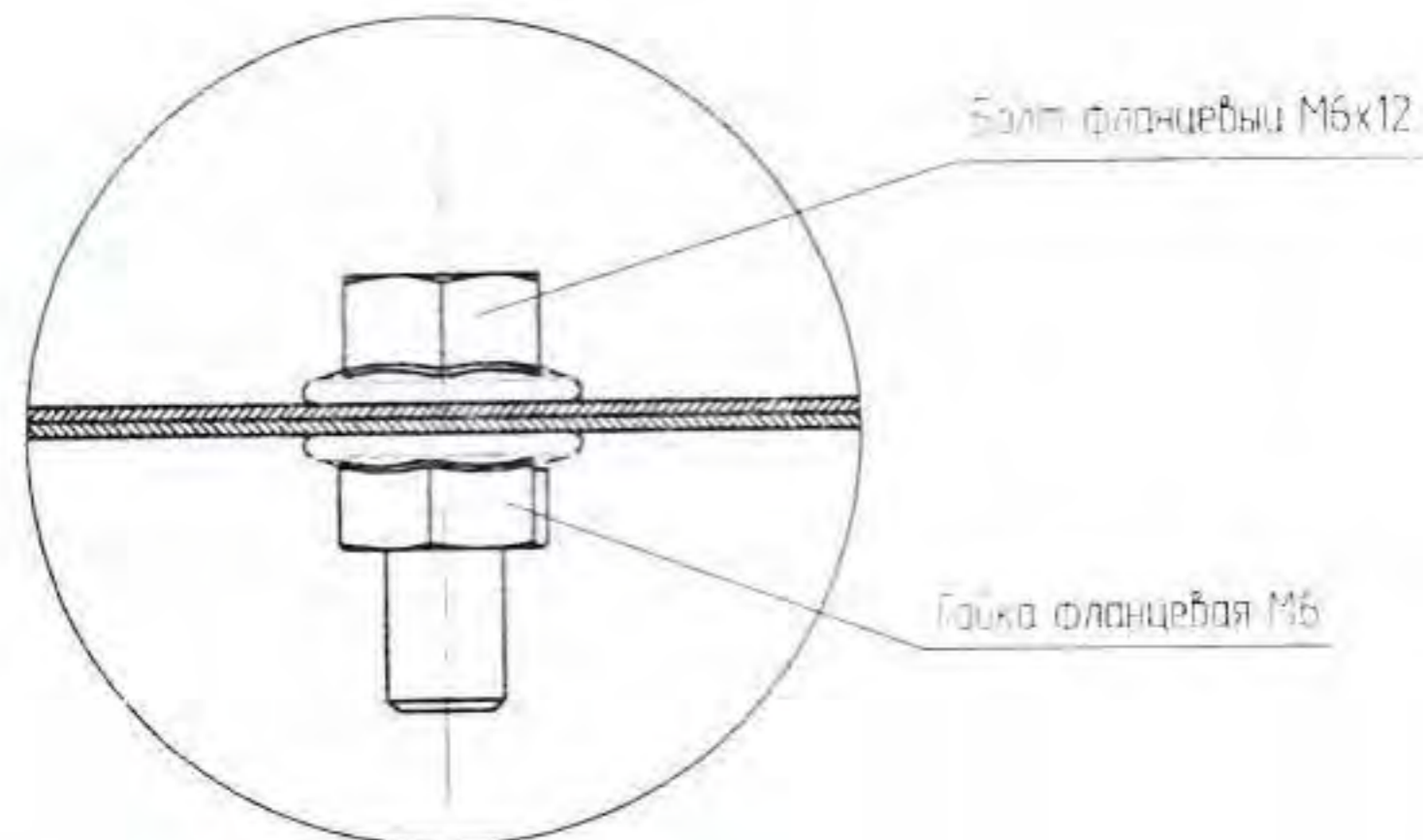


7 Заключительные операции

- 7.1 Произведите установку электротехнической аппаратуры (электрических счётчиков, модульных автоматических выключателей и т.д.) на монтажную панель. Произведите внутренние электрические соединения.
- 7.2 Установите монтажную панель в ЯУР на шпильки. Наверните гайки М6 с фланцем (5.4) на шпильки и затяните моментом 3 Н·м.
- 7.3 Произведите прокладку кабелей и проводов внутри УЭРМ LIGHT и подсоедините их к электротехнической аппаратуре ЯУР.
- 7.4 Установите фальшпанель в ЯУР и закрепите винтами резьбовыми с фланцами М4×8 (5.3).
- 7.5 Произведите пломбирование фальшпанели и закройте дверь ЯУР.
- 7.6 Закройте панелями фасадными короб КЭТ, короб КСС, короб верхний КЭТ/КСС, фиксируя каждый лист винтами резьбовыми с фланцами М4×8 (2.2, 3.1, 4.1, 6.2).

Приложение 1



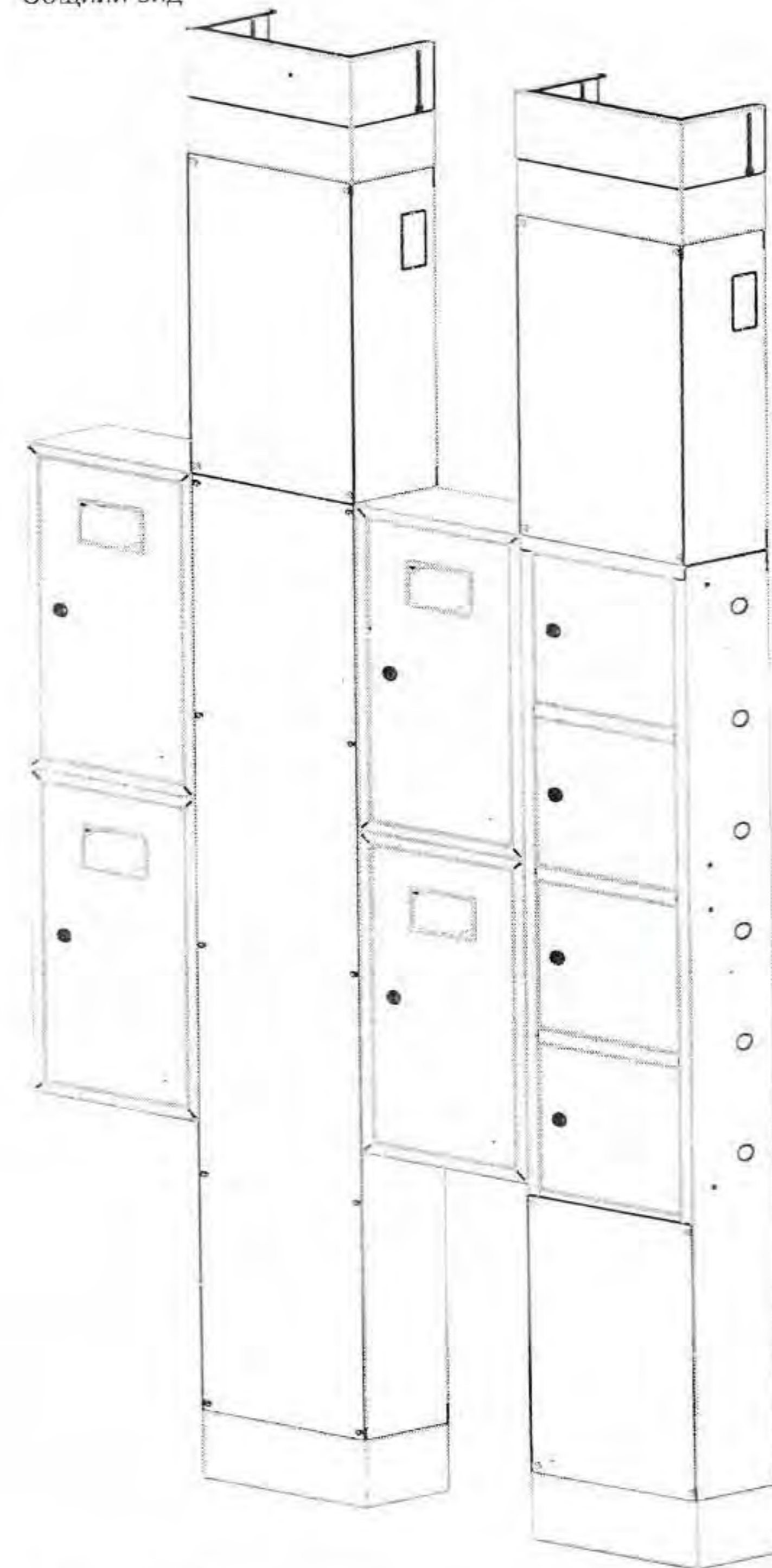
Примечание.
Производитель оставляет за собой право вносить в конструкцию изделия изменения, не ухудшающие его эксплуатационные свойства.

Издание 1

УСТРОЙСТВО ЭТАЖНОЕ РАСПРЕДЕЛИТЕЛЬНОЕ МОДУЛЬНОЕ

Общая инструкция по монтажу на УЭРМ LIGHT в сборе UERM.L.001.1 ИМ

Общий вид



Внимание!
Сборку производите только исправным инструментом с соблюдением правил техники безопасности.

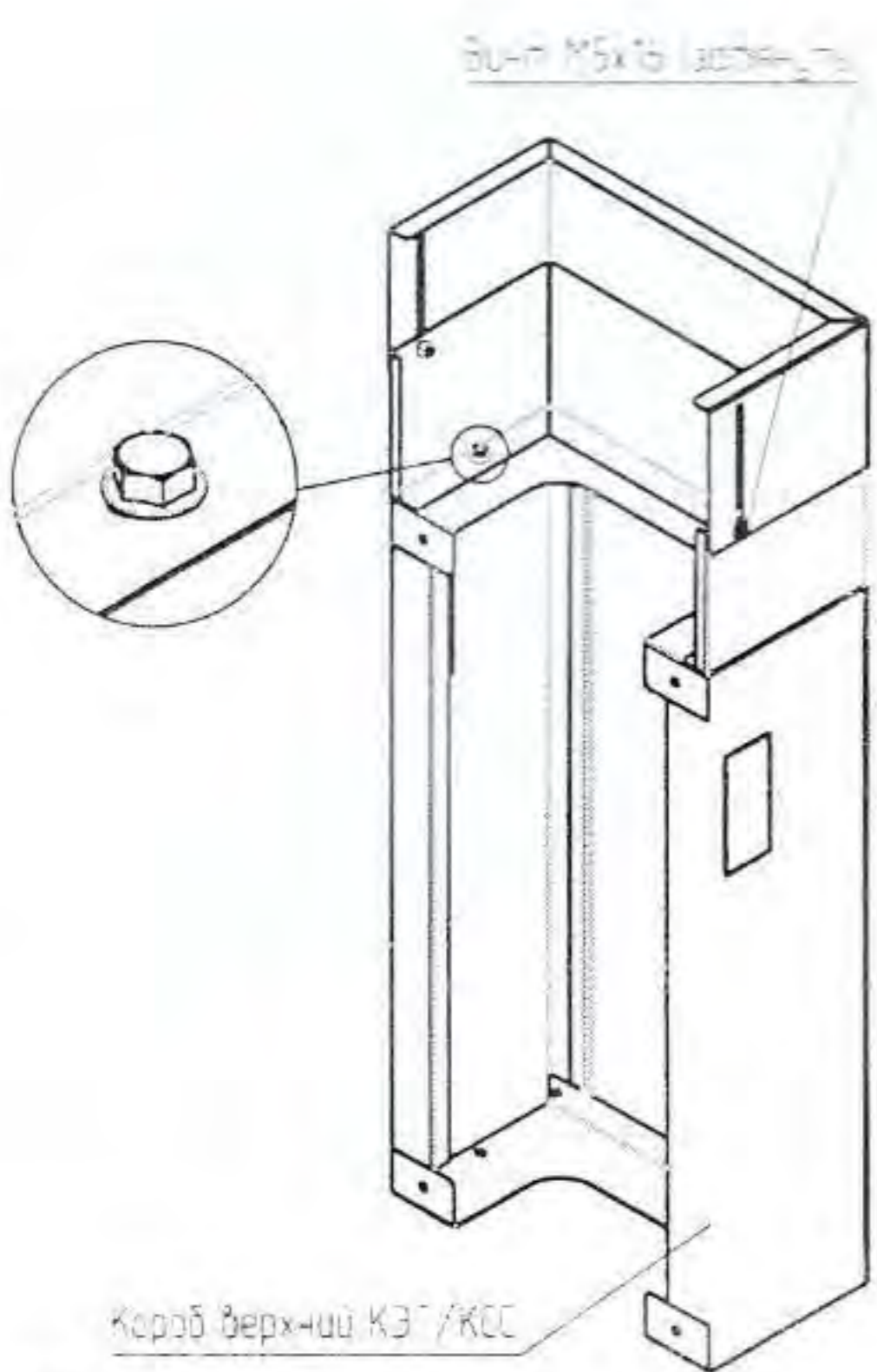


Рисунок 4

4 Порядок сборки и установки компенсатора высоты для УЭРМ LIGHT

- 4.1 Извлеките компенсатор высоты для УЭРМ LIGHT из упаковки (далее компенсатор высоты).
- 4.2 Установите компенсатор высоты на короб верхний КЭТ. Закрепите с помощью двух болтов фланцевых М6×14 и четырех гаек М6 с фланцем (рисунок 4). Болтовое соединение согласно приложению 1.
- 4.3 Поднимите компенсатор высоты вверх до соприкосновения с поверхностью потолка и затяните винты М5×16 (рисунок 4).

5 Установка ЯУР-3/12 LIGHT

- 5.1 Извлеките ящик учётно-распределительный ЯУР-3/12 LIGHT (далее ЯУР) из упаковки и положите на горизонтальную поверхность.
- 5.2 Достаньте ключи из пакета с комплектом и оставьте ключ в замке. Вращая ключ по часовой стрелке, переведите замок в положение «Открыто» и откройте дверь.
- 5.3 Выкрутите четыре винта резьбовыми с фланцами М4×8 и снимите фальшпанель (рисунок 5). Винты сохраните.
- 5.4 Открутите четыре гайки М6 с фланцем и снимите их со шпилек (рисунок 6). Гайки с фланцем сохраните.
- 5.5 Извлеките монтажную панель из корпуса ЯУР.
- 5.6 Удалите на левой или правой поверхности (в зависимости от того, какая будет примыкать к корпусу КЭТ) заглушки отверстий или одного отверстия, если ввод и вывод проводов в ЯУР будет осуществляться через одно отверстие (рисунок 7). Контур полученного отверстия не должен иметь заусенцев и острых кромок.
- 5.7 На коробе КЭТ, со стороны, где будет установлен ЯУР, удалите металлические заглушки или одну, если ввод и вывод проводов будет производиться через одно окно (рисунок 8).
- 5.8 Повторите 5.1 – 5.7 при монтаже двух-, трёх-, четырёхквартирного УЭРМ.
- 5.9 Присоедините ЯУР к корпусу КЭТ и закрепите с помощью двух болтов фланцевых М6×14 и двух гаек М6 с фланцем (рисунок 9). Болтовое соединение согласно приложению 1.
- Отверстия ввода-вывода в коробе КЭТ и ЯУР должны совпасть.

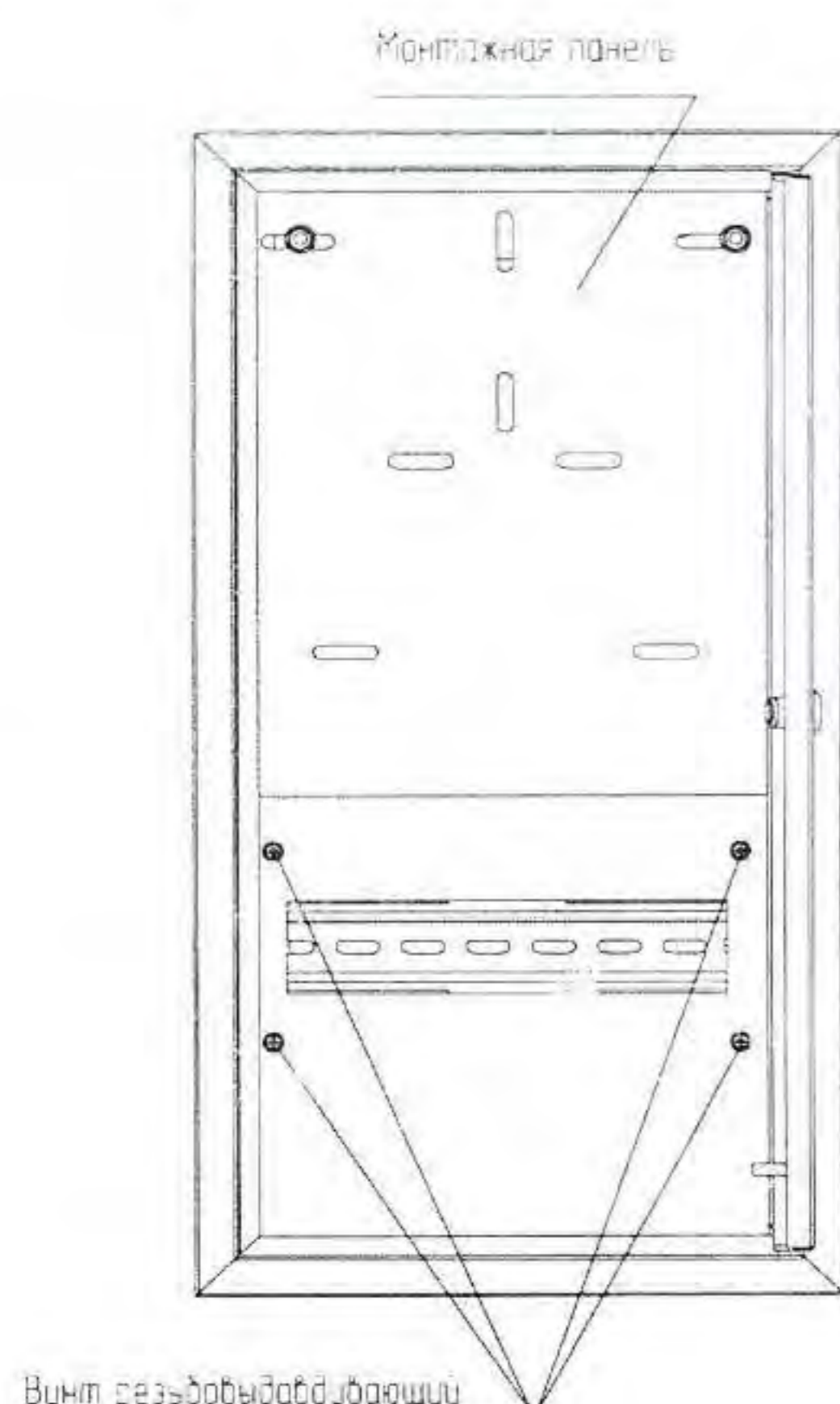


Рисунок 5

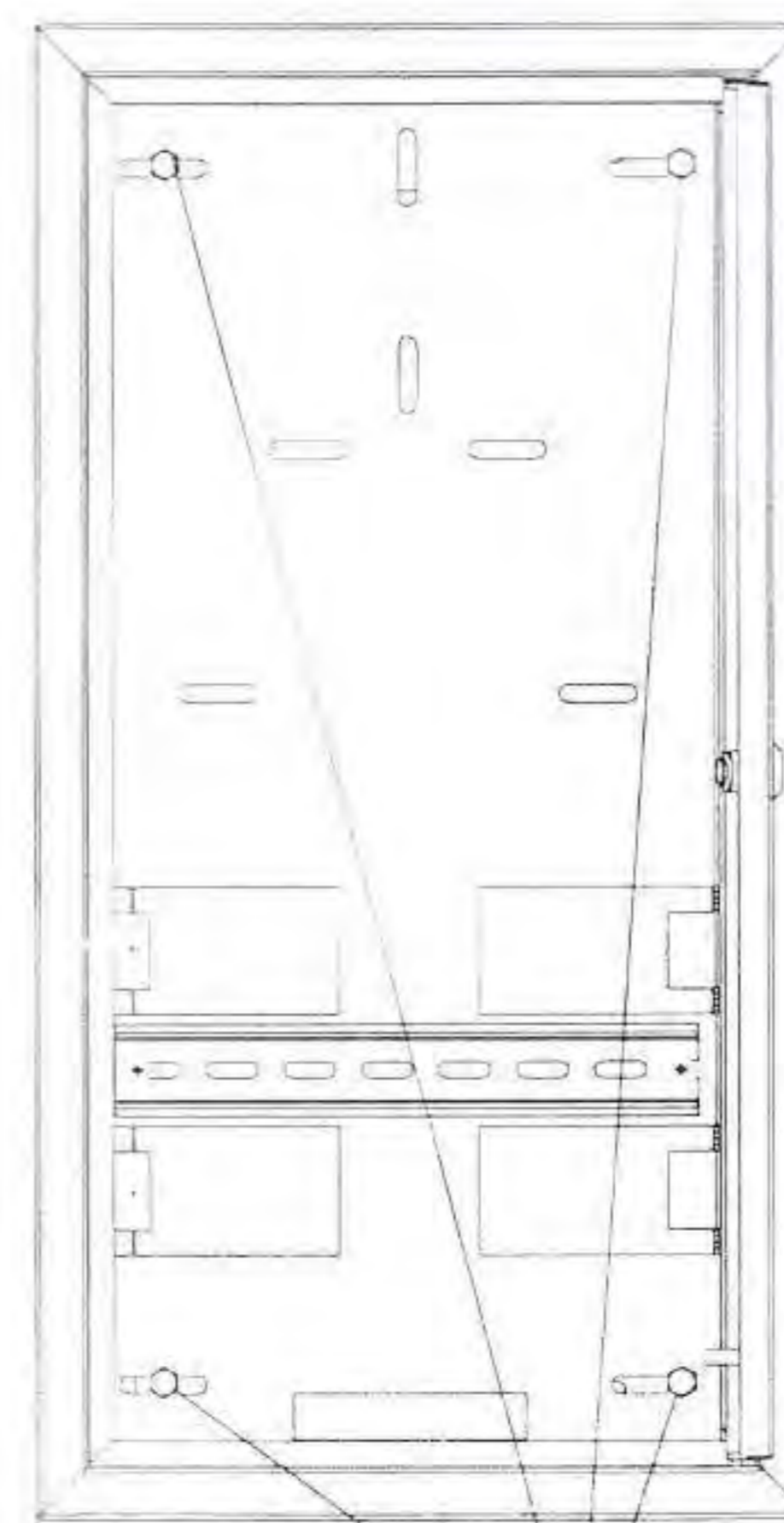


Рисунок 6

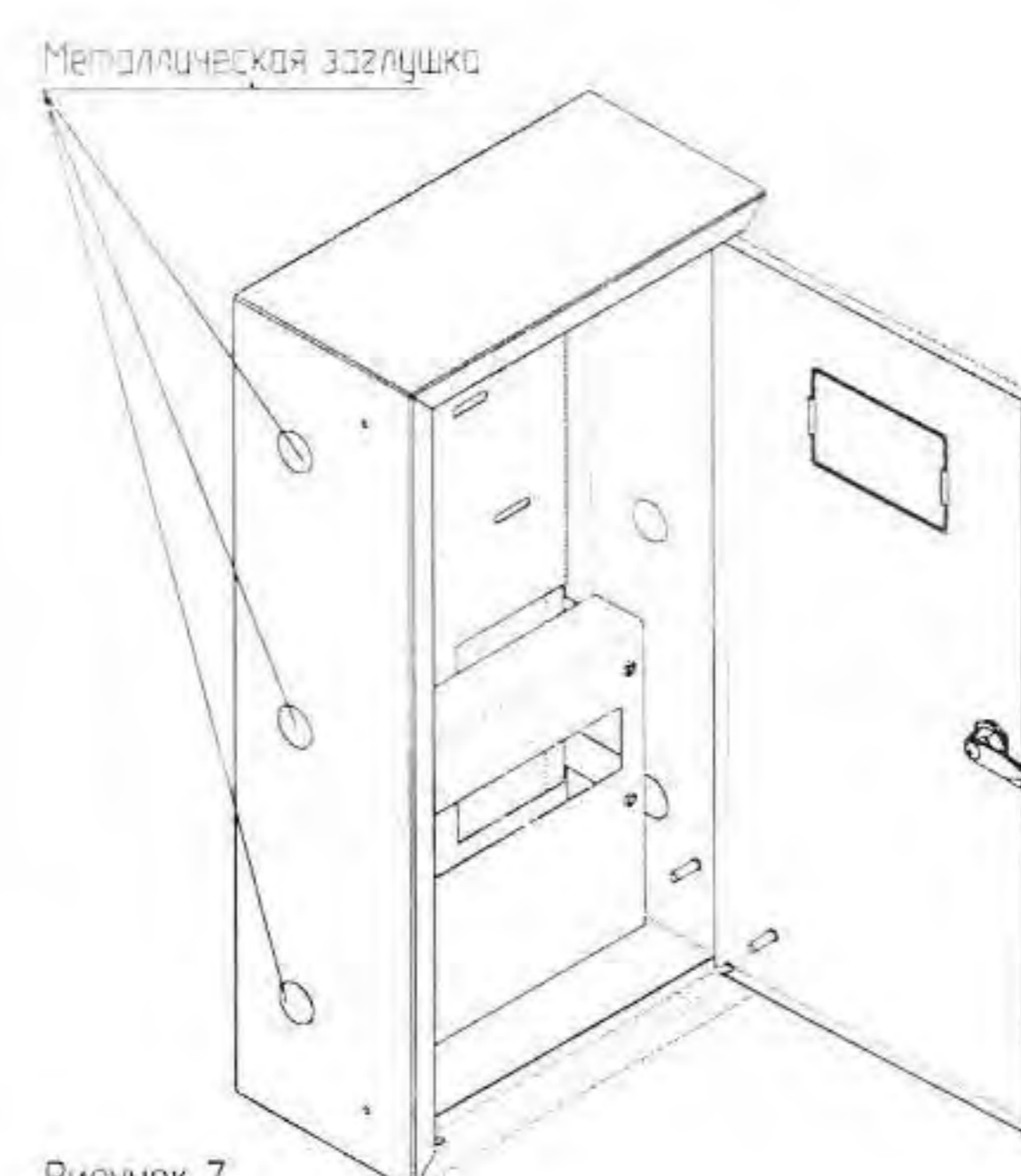


Рисунок 7

- 5.10 Закрепите ЯУР на стене при помощи дюбелей. (Отверстия для дюбелей показаны на рисунке 10).
- 5.11 Повторите 5.9 и 5.10 при монтаже двух-, трёх-, четырёхквартирного УЭРМ.

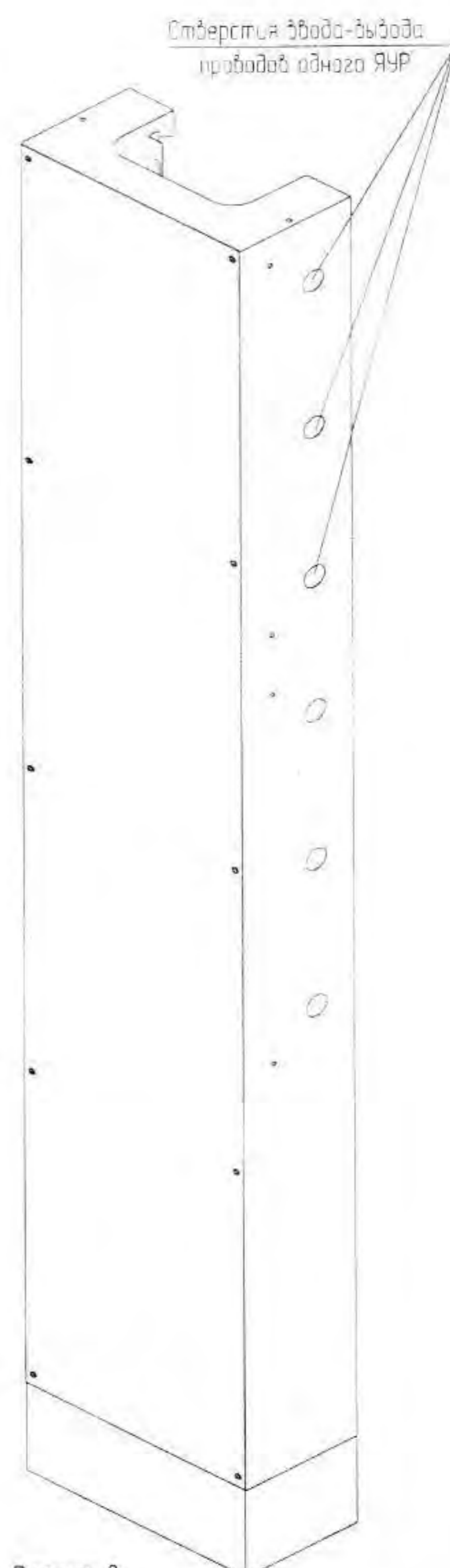
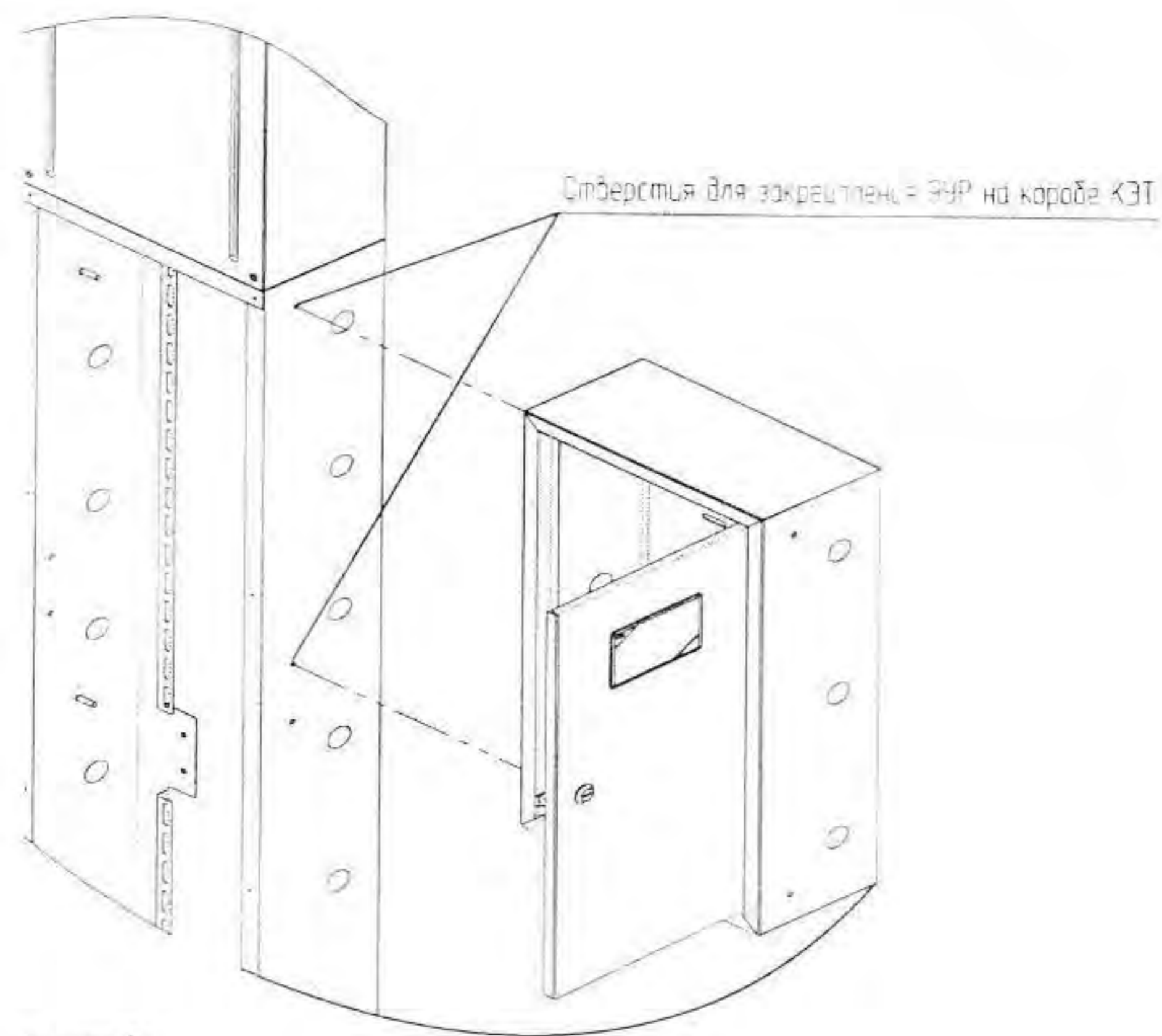
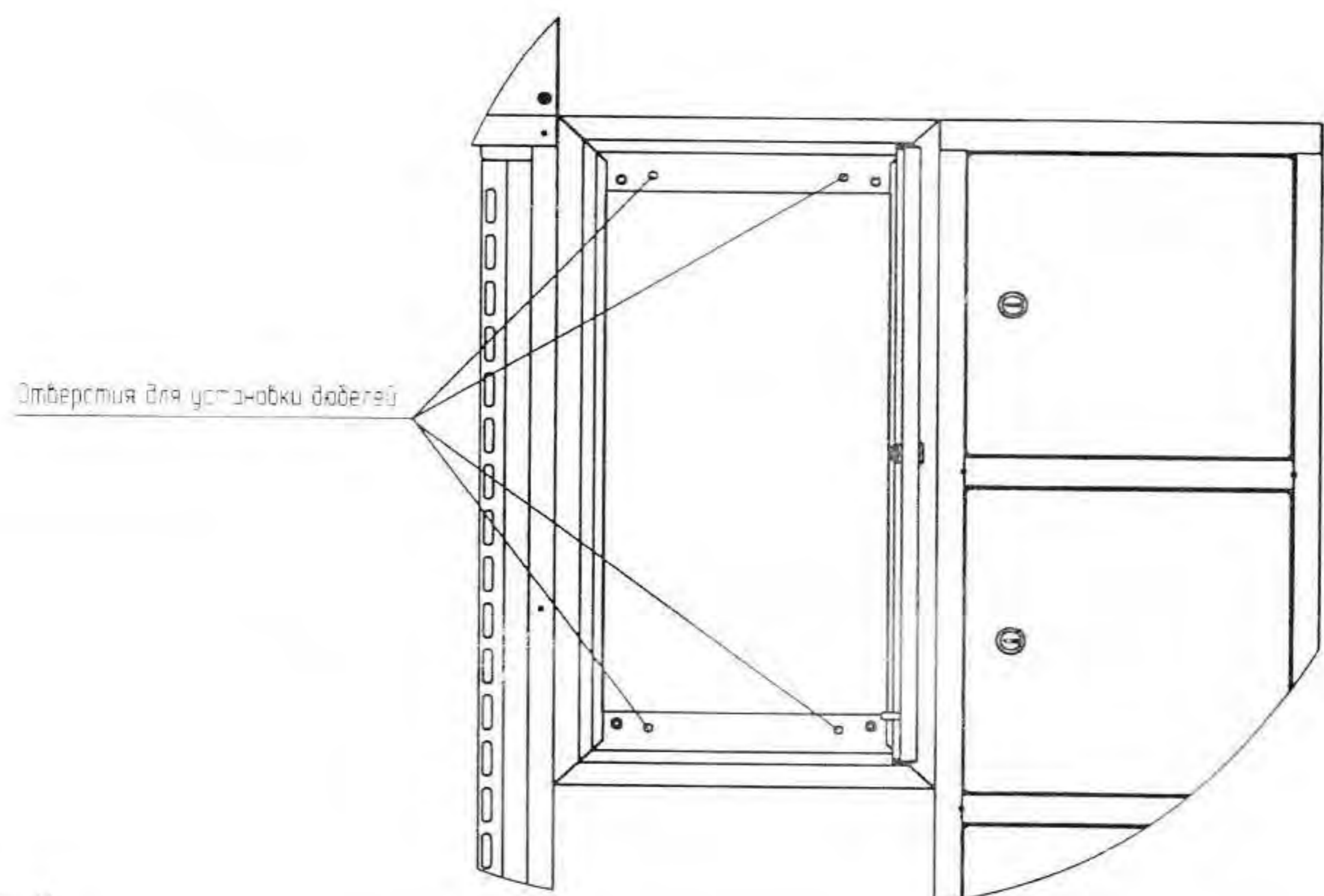


Рисунок 8



Отверстия для закрепления ЯУР на коробе КЭТ

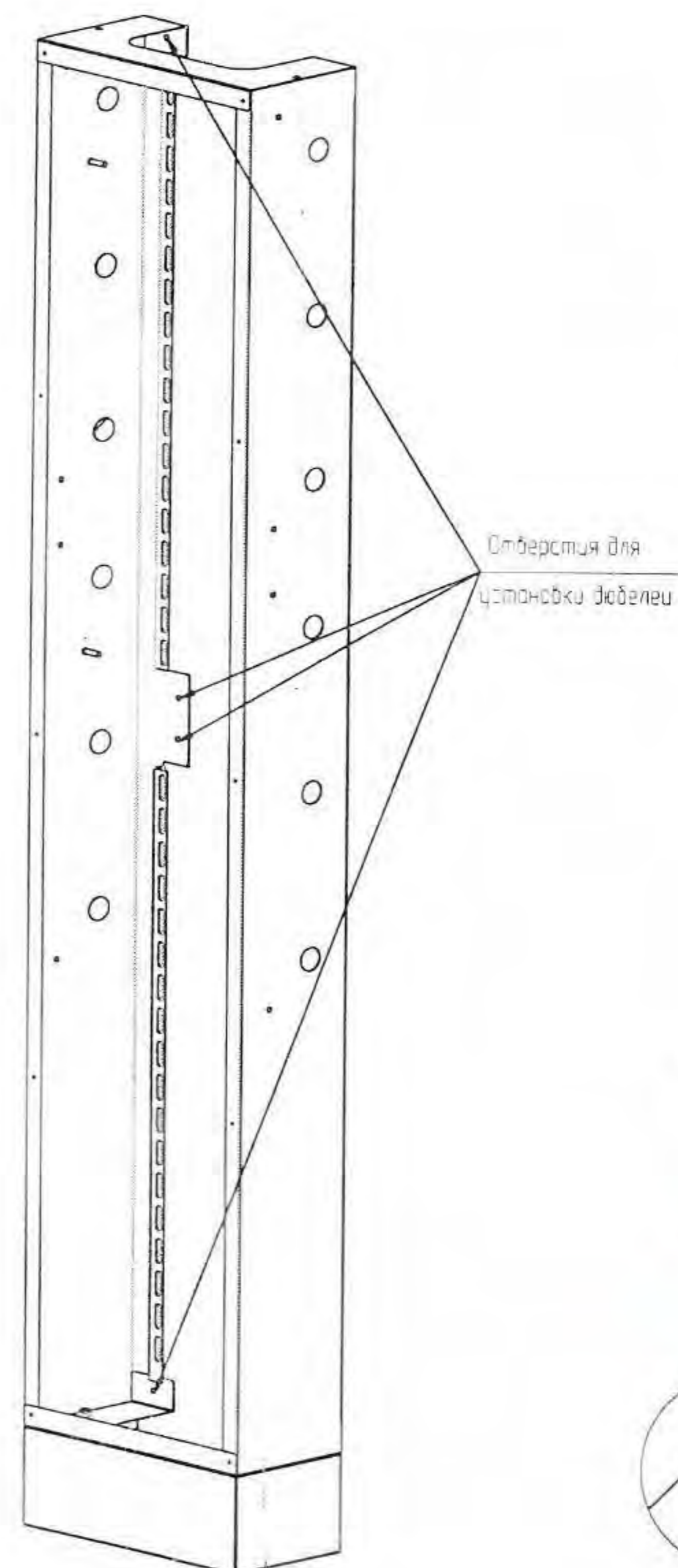
Рисунок 9



Отверстия для установки дюбелей

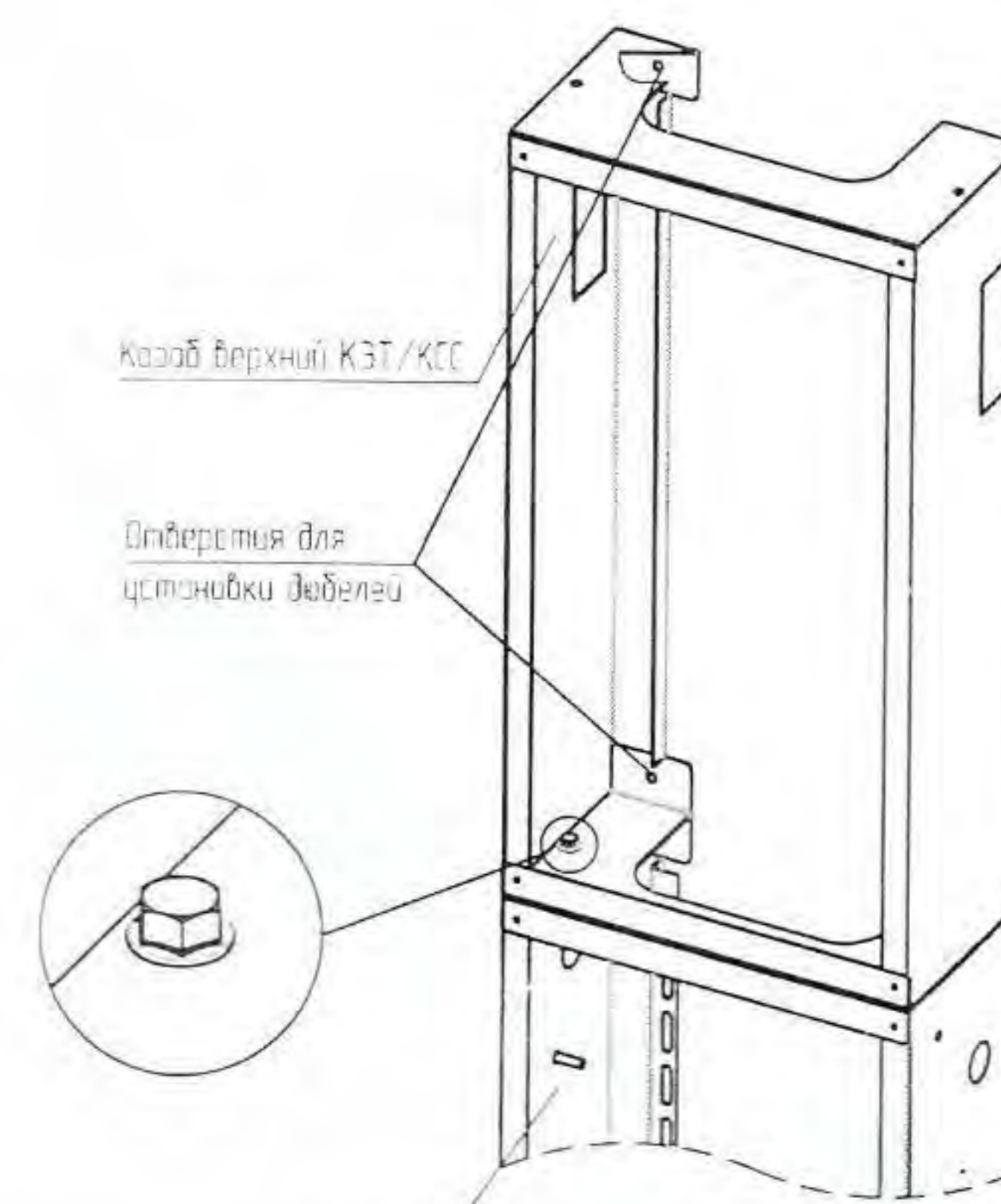
Рисунок 10

6



Отверстия для установки дюбелей

Рисунок 2



Короб верхний КЭТ/КСС

Отверстия для установки дюбелей

Короб КЭТ

Рисунок 3

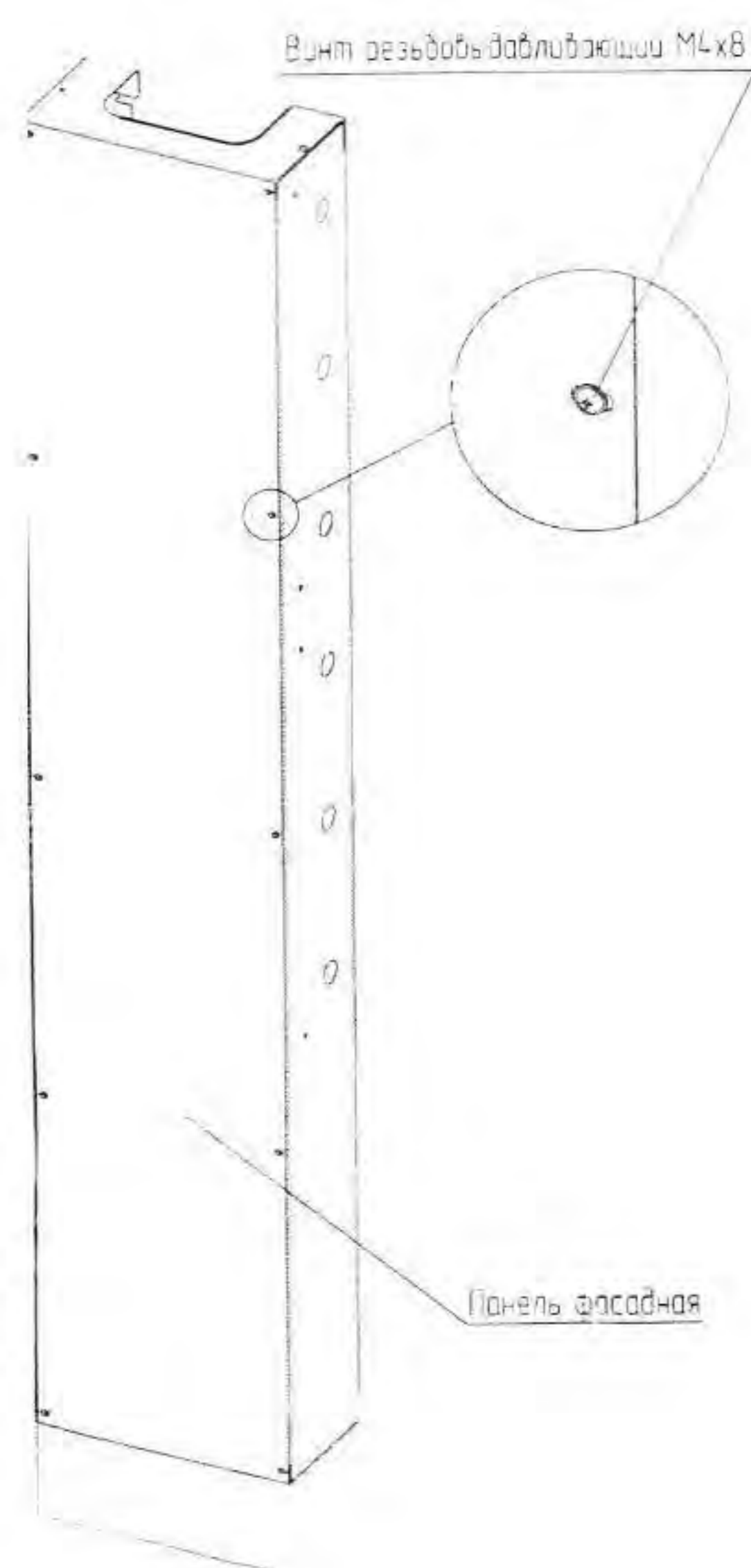
3

Перед сборкой внимательно изучите данную инструкцию по сборке. Изделие УЭРМ LIGHT поставляется в виде набора металлических коробов (корпусов). Состав комплекта представлен в таблице 1.

Таблица 1 – Комплект поставки УЭРМ

наименование	Короб / корпус, шт.	Болт фланцевый М6×14, шт.	Гайка М6 с фланцем	Замок «Остриж»/Электрическое напряжение» шт.	Замок «Замкнутый» шт.	Паспорт, экз.	Инструкция по монтажу, экз.	Упаковка, шт.
корб КЭТ LIGHT	1	8	12	4	8	1	1	1
корб КСС LIGHT	1	2	2	-	-	1	-	1
Р-3 12 LIGHT	4*	4	6	1	2	1	-	4
корб верхний КЭТ/КСС	2	4	1	-	-	1	-	1
компенсатор высоты для УЭРМ LIGHT	2	4	4	-	-	-	-	1

*зависит от количества квартир



Винты резьбовыдавливающие М4х8

Панель фасадная

Рисунок 1

2

1 Комплектность
1.1 Комплект поставки УЭРМ LIGHT представлен в таблице 1.

2 Порядок сборки и установки короба КЭТ LIGHT
2.1 Извлеките короб КЭТ LIGHT (далее короб КЭТ) из упаковки и, вывернув десять винтов резьбовыдавливающих М4х8, снимите фасадную панель (рисунок 1). Винты сохраните.
2.2 Установите на полу короб КЭТ в месте вертикальной прокладки кабельной линии, присоедините его к стене и прикрепите при помощи дюбелей (отверстия для дюбелей показаны на рисунке 2).

6 Порядок сборки и установки короба КСС LIGHT

6.1 Извлеките короб КСС LIGHT (далее короб КСС) из упаковки и положите на ровную горизонтальную поверхность.
6.2 Снимите ключи с нижней поверхности короба КСС и вставьте ключ в замок верхней двери. Вращая ключ по часовой стрелке, переведите замок в положение «Открыто» и откройте двери. Так же откройте и остальные двери.
6.3 Установите короб КСС на пол к стене возле ЯУР (рисунок 11).
6.4 Соедините ЯУР и короб КСС с помощью двух болтов М6×16, шайб 6 и гаек М6, извлеченных из ЯУР (6.3). Болтовое соединение согласно приложению 1.
ВНИМАНИЕ! Отверстия ввода-вывода на присоединяемых поверхностях короба КСС и ЯУР должны быть заглушены.
6.5 Прикрепите короб КСС к стене при помощи дюбелей. Отверстия для дюбелей показаны на рисунках 3 и 11.
6.6 Короб верхний КЭТ/КСС и компенсатор высоты установите в соответствии с 3.1 – 4.3.

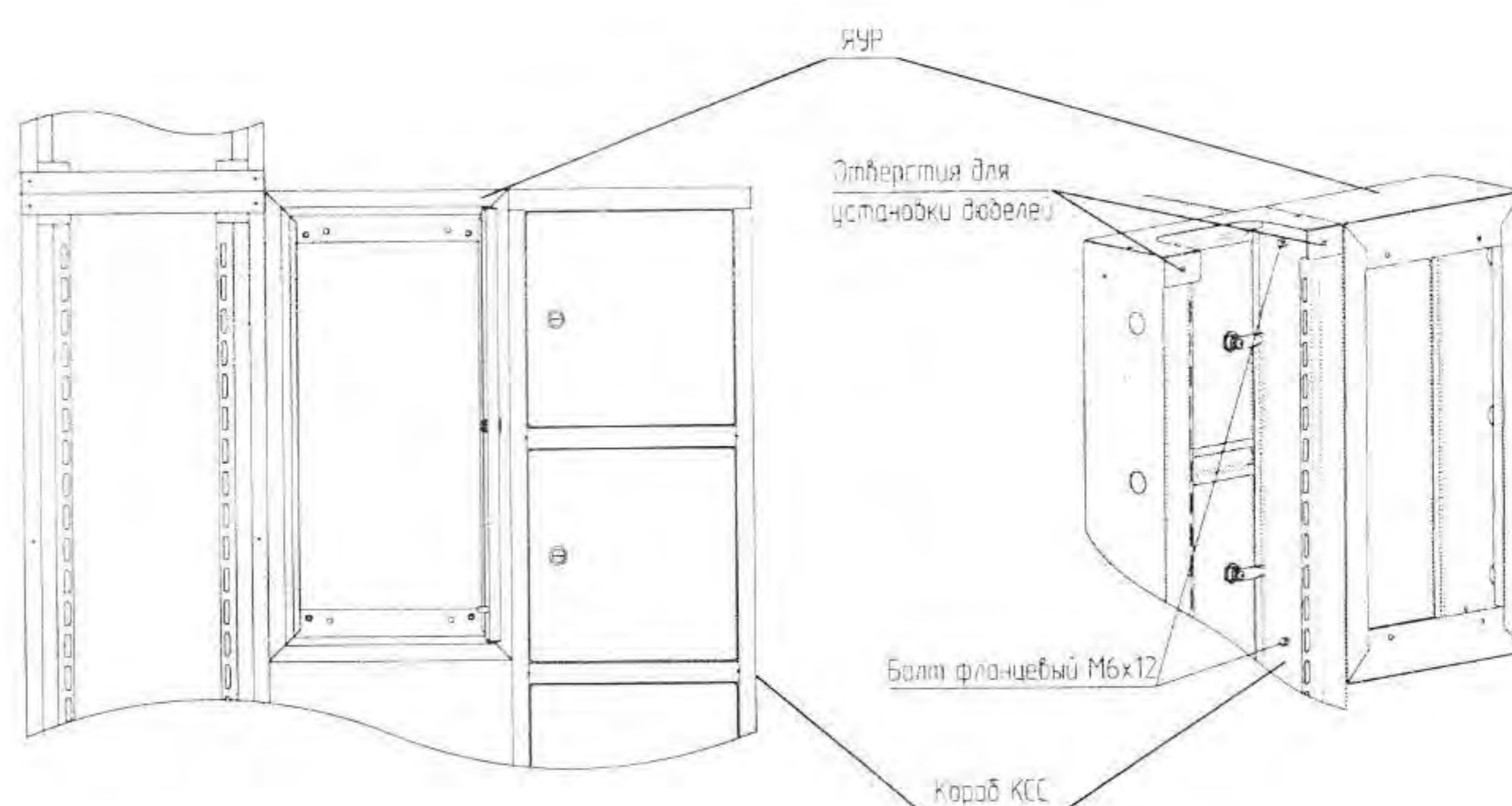


Рисунок 11

7