



Акционерное Общество
Литейно-Механический Завод «СТРОЙЭКС»

454038 г. Челябинск, а/я 4486, ул. Строительная 11, ИНН 7450005643, КПП 745001001

Internet: WWW.LMZ74.ru

тел./факс. (351) 735-39-40, 735-39-41

e-mail: LMZ@LMZ74.RU

факс. (351) 735-39-49, 735-39-41

ПАСПОРТ

Наименование: Люк чугунный тип Л с запорным устройством для смотровых колодцев

Обозначение: Люк Л (А15)- К.2-60 ГОСТ 3634-99

Материал: Чугун Сч 20 ГОСТ 1412

Партия № 26/2 Кол. изделий в партии 2 шт.

Устанавливаются на колодцах сетей водопровода, канализации, тепло и газоснабжения в зонах зеленых насаждений и пешеходных зонах.

Номинальная нагрузка 3 тонны

Масса изделия 58 кг

Гарантийный срок эксплуатации - 3 года со дня ввода люков в эксплуатацию, но не более 5 лет со дня отгрузки предприятием-изготовителем.

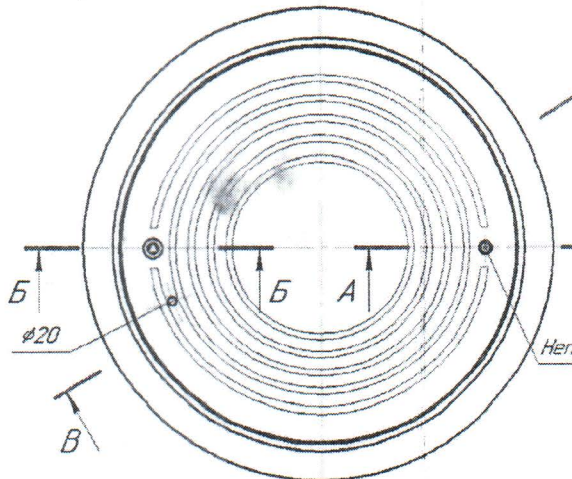
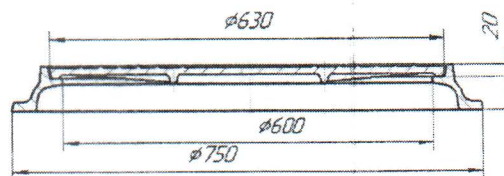
Люки соответствуют требованиям ГОСТ 3634-99. Срок службы не менее 10 лет

Дата приемки: 26.02.19 Дата отгрузки: 14.03.19

Мастер ОТК И

Штамп ОТК

Начальник цеха И



Люк чугунный тип Л с запорным устройством для смотровых колодцев ГОСТ 3634-99

Габаритные размеры:

Корпус: Ø 750x75

Крышка: Ø 630